

1K  
マンション

JR 西明石駅  
徒歩3分

物件外観



現地案内図



## YK ハイツ松の内

- ★駅近で交通・買い物に便利
- ★陽当り良好
- ★全戸エアコン付
- ★インターネット対応
- ★コンビニ近し

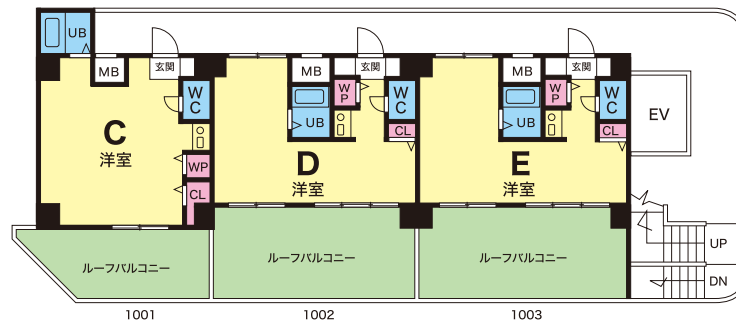
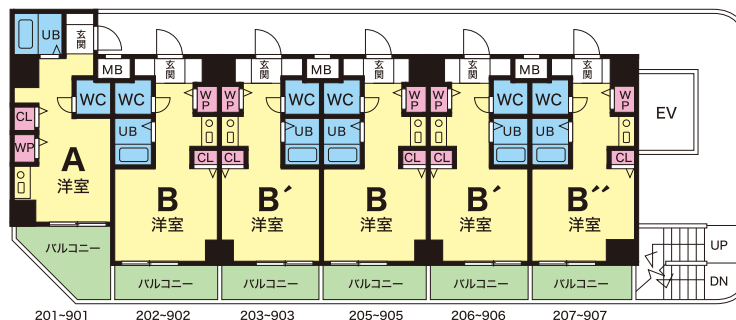


● 共益費 円

● 礼金 万円

※消費税対象項目はすべて税込金額です。

間取り



※図面と相違する場合がありますので、現地でご確認下さい。

物件名	YK ハイツ松の内		
物件所在地	明石市松の内2丁目8-9		
交通	JR 西明石駅より徒歩3分		
間取り	1K	構造・規模	SRC造10階建
専有面積	20.03㎡～29.98㎡		
築年月	平成9年9月		
駐車場	無		
契約期間	2年更新	現況	
入居日		保険	要加入
設備概要	<ul style="list-style-type: none"> <li>・給湯・冷暖房・ミニキッチン・ユニットバス</li> <li>・洗濯機パン・照明器具・下駄箱</li> <li>・クローゼット・インターホン</li> <li>・光ファイバー</li> </ul>		
貸主	日殖開発株式会社		
管理	吉田建設株式会社 TEL.078-927-2300		